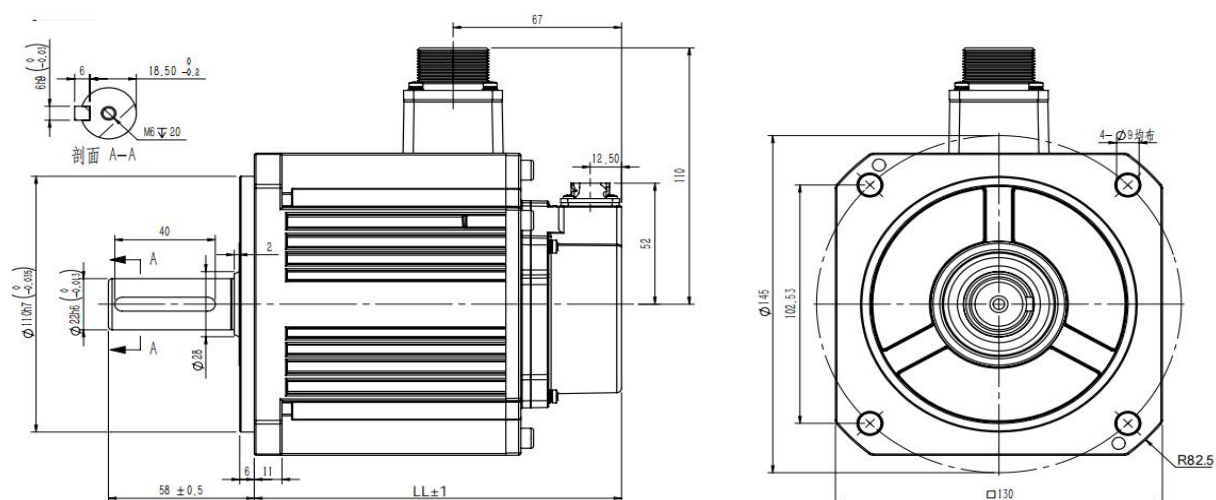


130 法兰伺服电机

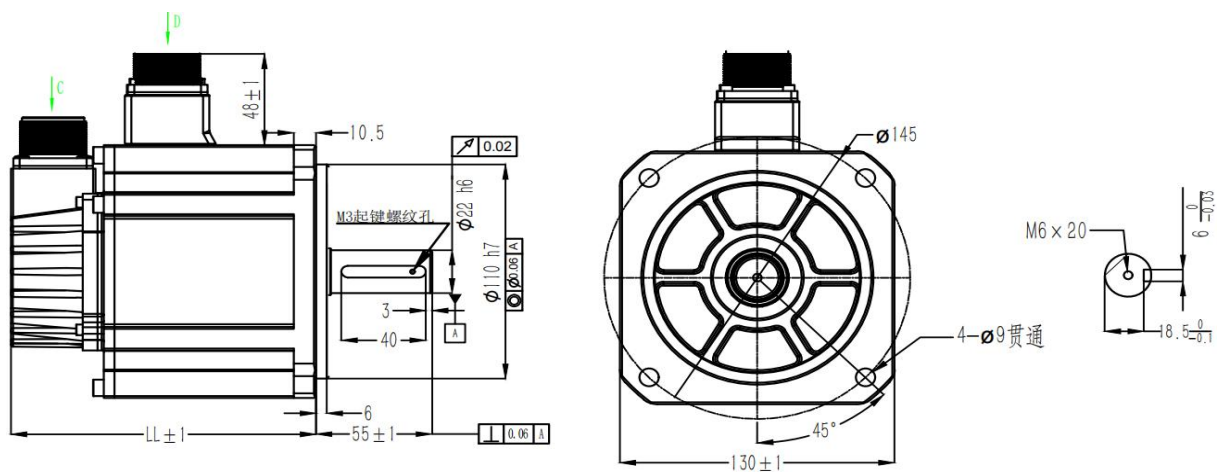
尺寸安装图:

WD 系列

常规系列

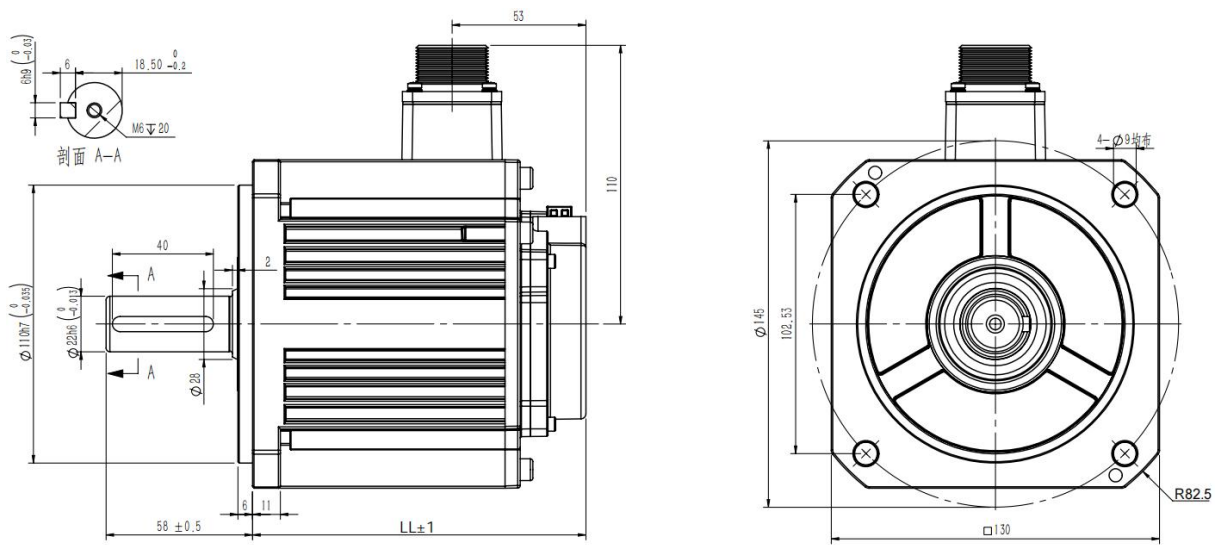


额定转矩 N*m	5.41	8.28	11.46	14.64
LL【不带抱闸】mm	130	146	164	186
LL【带抱闸】mm	155.5	171.5	189.5	211.5



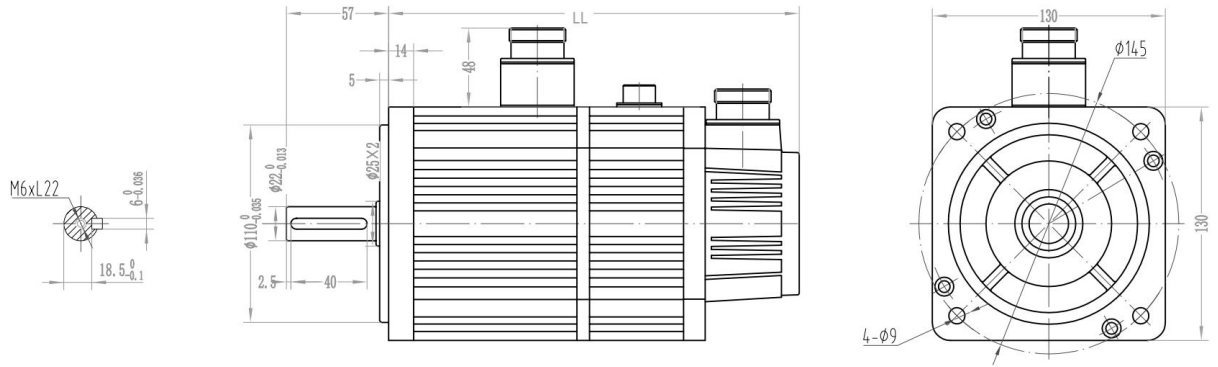
额定转矩 N*m	4.8	5.73/7.2	9.55/9.93	14.5
LL【不带抱闸】mm	137	145.5	170	219.5
LL【带抱闸】mm	171	179.5	204	253.5

L2 系列



额定转矩 N*m	5.41	8.28	11.46	14.64
LL【不带抱闸】mm	116	132	150	172
LL【带抱闸】mm	141.5	157.5	175.5	197.5

WE 系列



额定转矩 N*m	4	5	10	6	7.7	15	17	20
LL【不带抱闸】mm	166	171	213	179	192	241	266	266
LL【带抱闸】mm	226	234	276	239	252	304	-	-

产品参数表见下表:

电源电压	法兰	极对数	惯量等级	电机型号	电源电压	功率 kW	额定转速 rpm	额定转矩 N*m	额定电流 A	允许过载倍数	
220V	130	5	中惯量	WD130M-10020S-□□□	220V	1	2000	4.8	6	3.5	
				WD130M-08515S-□□□	220V	0.85	1500	5.41	4.6	3	
				WD130M-15025S-□□□	220V	1.5	2500	5.73	6	3	
				WD130M-15020S-□□□	220V	1.5	2000	7.2	8.5	3.5	
				WD130M-13015S-□□□	220V	1.3	1500	8.28	7.7	3	
				WD130M-20020S-□□□	220V	2	2000	9.55	10	3	
				WD130M-26025S-□□□	220V	2.6	2500	9.93	10.5	3	
				WD130M-18015S-□□□	220V	1.8	1500	11.46	9.8	3	
				WD130M-38025S-□□□	220V	3.8	2500	14.5	16	3	
				WD130M-23015S-□□□	220V	2.3	1500	14.64	12.4	3	
		高惯量	WD130H-15030S-□□□	220V	1.5	3000	4.8	6	3		
		4	中惯量	WE130M-10025S-□□□	220V	1	2500	4	4	3	
				WE130M-13025S-□□□	220V	1.3	2500	5	5	3	
				WE130M-15025S-□□□	220V	1.5	2500	6	6	3	
				WE130M-20025S-□□□	220V	2	2500	7.7	7.5	2.9	
				WE130M-15015S-□□□	220V	1.5	1500	10	6	2.5	
				WE130M-26025S-□□□	220V	2.6	2500	10	10	2.5	
				WE130M-23015S-□□□	220V	2.3	1500	15	9.5	2	
				WE130M-38025S-□□□	220V	3.8	2500	15	13.5	2	
380V	130	5	中惯量	WD130M-08515T-□□□	380V	0.85	1500	5.41	3.1	3	
				WD130M-13015T-□□□	380V	1.3	1500	8.28	5.1	3	
				WD130M-18015T-□□□	380V	1.8	1500	11.46	6.3	3	
				WD130M-23015T-□□□	380V	2.3	1500	14.64	8.5	3	
		4		中惯量	WE130M-20025T-□□□	380V	2	2500	7.7	7.5	2.8
					WE130M-26025T-□□□	380V	2.6	2500	10	10	2.5
					WE130M-38025T-□□□	380V	3.8	2500	15	13.5	2
					WE130M-53030T-□□□	380V	5.3	3000	17	19.5	2
					WE130M-31015T-□□□	380V	3.1	1500	20	11.5	2.5
					WE130M-42020T-□□□	380V	4.2	2000	20	14	2

型号	WD130M-08515S-□□□
电机功率(W)	850
额定电压(V)	220
额定电流(A)	4.6
额定转速(rpm)	1500
额定转矩(N.m)	5.41
最大转矩(N.m)	16.23
反电势系数(V/krpm)	68
力矩系数(N.m/A)	1.18
转子惯量(kg.cm ²)	12.1[14.1]
线电阻(Ω)	1.5
线电感(mH)	6.95
最大电流(A)	14.2
最大转速(rpm)	3000
极数	10
编码器位数(bit)	17/23
绝缘等级	F(155°C)
防护等级	IP65

型号	WD130M-10020S-□□□
电机功率(W)	1000
额定电压(V)	220
额定电流(A)	6
额定转速(rpm)	2000
额定转矩(N.m)	4.8
最大转矩(N.m)	17
反电势系数(V/krpm)	60.4
力矩系数(N.m/A)	0.95
转子惯量(kg.cm ²)	7.2[8.7]
线电阻(Ω)	1.25
线电感(mH)	8.4
最大电流(A)	18
最大转速(rpm)	3000
极数	10
编码器位数(bit)	17/23
绝缘等级	F(155°C)
防护等级	IP65

型号	WD130M-13015S-□□□
电机功率(W)	1300
额定电压(V)	220
额定电流(A)	7.7
额定转速(rpm)	1500
额定转矩(N.m)	8.28
最大转矩(N.m)	24.84
反电势系数(V/krpm)	63
力矩系数(N.m/A)	1.08
转子惯量(kg.cm ²)	17.5[19.5]
线电阻(Ω)	0.79
线电感(mH)	4.35
最大电流(A)	23.7
最大转速(rpm)	3000
极数	10
编码器位数(bit)	17/23
绝缘等级	F(155°C)
防护等级	IP65

型号	WD130M-15020S-□□□
电机功率(W)	1500
额定电压(V)	220
额定电流(A)	8.5
额定转速(rpm)	2000
额定转矩(N.m)	7.2
最大转矩(N.m)	24.6
反电势系数(V/krpm)	57.8
力矩系数(N.m/A)	0.95
转子惯量(kg.cm ²)	10.3[11.8]
线电阻(Ω)	0.6
线电感(mH)	5.3
最大电流(A)	30
最大转速(rpm)	3000
极数	10
编码器位数(bit)	17/23
绝缘等级	F(155°C)
防护等级	IP65

型号	WD130M-15025S-□□□
电机功率(W)	1500
额定电压(V)	220
额定电流(A)	6
额定转速(rpm)	2500
额定转矩(N.m)	5.73
最大转矩(N.m)	17.19
反电势系数(V/krpm)	59.7
力矩系数(N.m/A)	0.94
转子惯量(kg.cm ²)	8.5
线电阻(Ω)	0.88
线电感(mH)	6.7
最大电流(A)	18
最大转速(rpm)	2800
极数	10
编码器位数(bit)	17/23
绝缘等级	F(155°C)
防护等级	IP65

型号	WD130M-18015S-□□□
电机功率(W)	1800
额定电压(V)	220
额定电流(A)	9.8
额定转速(rpm)	1500
额定转矩(N.m)	11.46
最大转矩(N.m)	34.38
反电势系数(V/krpm)	68
力矩系数(N.m/A)	1.17
转子惯量(kg.cm ²)	23.7[25.7]
线电阻(Ω)	0.66
线电感(mH)	3.33
最大电流(A)	29.4
最大转速(rpm)	3000
极数	10
编码器位数(bit)	17/23
绝缘等级	F(155°C)
防护等级	IP65

型号	WD130M-20020S-□□□
电机功率(W)	2000
额定电压(V)	220
额定电流(A)	10
额定转速(rpm)	2000
额定转矩(N.m)	9.55
最大转矩(N.m)	28.65
反电势系数(V/krpm)	60.1
力矩系数(N.m/A)	0.98
转子惯量(kg.cm ²)	12.7[14.2]
线电阻(Ω)	0.48
线电感(mH)	4.4
最大电流(A)	30
最大转速(rpm)	3000
极数	10
编码器位数(bit)	17/23
绝缘等级	F(155°C)
防护等级	IP65

型号	WD130M-23015S-□□□
电机功率(W)	2300
额定电压(V)	220
额定电流(A)	12.4
额定转速(rpm)	1500
额定转矩(N.m)	14.64
最大转矩(N.m)	43.92
反电势系数(V/krpm)	67
力矩系数(N.m/A)	1.2
转子惯量(kg.cm ²)	31.2[33.2]
线电阻(Ω)	0.42
线电感(mH)	2.45
最大电流(A)	38.4
最大转速(rpm)	3000
极数	10
编码器位数(bit)	17/23
绝缘等级	F(155°C)
防护等级	IP65

型号	WD130M-26025S-□□□
电机功率(W)	2600
额定电压(V)	220
额定电流(A)	10.5
额定转速(rpm)	2500
额定转矩(N.m)	9.93
最大转矩(N.m)	29.79
反电势系数(V/krpm)	60.1
力矩系数(N.m/A)	0.98
转子惯量(kg.cm ²)	12.7[14.2]
线电阻(Ω)	0.48
线电感(mH)	4.6
最大电流(A)	31.5
最大转速(rpm)	3000
极数	10
编码器位数(bit)	17/23
绝缘等级	F(155°C)
防护等级	IP65

型号	WD130M-38025S-□□□
电机功率(W)	380
额定电压(V)	220
额定电流(A)	16
额定转速(rpm)	2500
额定转矩(N.m)	14.5
最大转矩(N.m)	42
反电势系数(V/krpm)	56.9
力矩系数(N.m/A)	0.94
转子惯量(kg.cm ²)	19.7[21.2]
线电阻(Ω)	0.18
线电感(mH)	2.6
最大电流(A)	18
最大转速(rpm)	2800
极数	10
编码器位数(bit)	17/23
绝缘等级	F(155°C)
防护等级	IP65

型号	WD130H-15030S-□□□
电机功率(W)	1500
额定电压(V)	220
额定电流(A)	6
额定转速(rpm)	3000
额定转矩(N.m)	4.8
最大转矩(N.m)	14.4
反电势系数(V/krpm)	48.3
力矩系数(N.m/A)	0.8
转子惯量(kg.cm ²)	8.7[13.5]
线电阻(Ω)	0.76
线电感(mH)	5.4
最大电流(A)	18
最大转速(rpm)	4000
极数	10
编码器位数(bit)	17/23
绝缘等级	F(155°C)
防护等级	IP65

型号	WE130M-10025S-□□□
电机功率(W)	1000
额定电压(V)	220
额定电流(A)	4
额定转速(rpm)	2500
额定转矩(N.m)	4
最大转矩(N.m)	12
反电势系数(V/krpm)	72
力矩系数(N.m/A)	1
转子惯量(kg.cm ²)	8.5
线电阻(Ω)	2.9
线电感(mH)	6.81
最大电流(A)	12
最大转速(rpm)	3000
极数	8
编码器位数(bit)	17/23
绝缘等级	F(155°C)
防护等级	IP65

型号	WE130M-13025S-□□□
电机功率(W)	1300
额定电压(V)	220
额定电流(A)	5
额定转速(rpm)	2500
额定转矩(N.m)	5
最大转矩(N.m)	15
反电势系数(V/krpm)	67
力矩系数(N.m/A)	1
转子惯量(kg.cm ²)	10.6
线电阻(Ω)	1.83
线电感(mH)	6.42
最大电流(A)	15
最大转速(rpm)	3000
极数	8
编码器位数(bit)	17/23
绝缘等级	F(155°C)
防护等级	IP65

型号	WE130M-15015S-□□□
电机功率(W)	1500
额定电压(V)	220
额定电流(A)	6
额定转速(rpm)	1500
额定转矩(N.m)	10
最大转矩(N.m)	25
反电势系数(V/krpm)	103
力矩系数(N.m/A)	
转子惯量(kg.cm ²)	19.4
线电阻(Ω)	1.5
线电感(mH)	5.37
最大电流(A)	15
最大转速(rpm)	1800
极数	8
编码器位数(bit)	17/23
绝缘等级	F(155°C)
防护等级	IP65

型号	WE130M-15025S-□□□
电机功率(W)	1500
额定电压(V)	220
额定电流(A)	6
额定转速(rpm)	2500
额定转矩(N.m)	6
最大转矩(N.m)	18
反电势系数(V/krpm)	65
力矩系数(N.m/A)	1
转子惯量(kg.cm ²)	12.6
线电阻(Ω)	1.28
线电感(mH)	3.95
最大电流(A)	18
最大转速(rpm)	3000
极数	8
编码器位数(bit)	17/23
绝缘等级	F(155°C)
防护等级	IP65

型号	WE130M-20025S-□□□
电机功率(W)	2000
额定电压(V)	220
额定电流(A)	7.5
额定转速(rpm)	2500
额定转矩(N.m)	7.7
最大转矩(N.m)	22
反电势系数(V/krpm)	66
力矩系数(N.m/A)	1.03
转子惯量(kg.cm ²)	15.3
线电阻(Ω)	1.01
线电感(mH)	2.94
最大电流(A)	7.5
最大转速(rpm)	3000
极数	8
编码器位数(bit)	17/23
绝缘等级	F(155°C)
防护等级	IP65

型号	WE130M-23015S-□□□
电机功率(W)	2300
额定电压(V)	220
额定电流(A)	9.5
额定转速(rpm)	1500
额定转矩(N.m)	15
最大转矩(N.m)	30
反电势系数(V/krpm)	114
力矩系数(N.m/A)	1.58
转子惯量(kg.cm ²)	27.7
线电阻(Ω)	1.1
线电感(mH)	4.45
最大电流(A)	19
最大转速(rpm)	1800
极数	8
编码器位数(bit)	17/23
绝缘等级	F(155°C)
防护等级	IP65

型号	WE130M-26025S-□□□
电机功率(W)	2600
额定电压(V)	220
额定电流(A)	10
额定转速(rpm)	2500
额定转矩(N.m)	10
最大转矩(N.m)	25
反电势系数(V/krpm)	69
力矩系数(N.m/A)	1
转子惯量(kg.cm ²)	19.4
线电阻(Ω)	0.75
线电感(mH)	3.03
最大电流(A)	25
最大转速(rpm)	3000
极数	8
编码器位数(bit)	17/23
绝缘等级	F(155°C)
防护等级	IP65

型号	WE130M-38025S-□□□
电机功率(W)	3800
额定电压(V)	220
额定电流(A)	13.5
额定转速(rpm)	2500
额定转矩(N.m)	15
最大转矩(N.m)	30
反电势系数(V/krpm)	70
力矩系数(N.m/A)	1.11
转子惯量(kg.cm ²)	27.7
线电阻(Ω)	0.49
线电感(mH)	2.2
最大电流(A)	27
最大转速(rpm)	3000
极数	8
编码器位数(bit)	17/23
绝缘等级	F(155°C)
防护等级	IP65

型号	WE130M-20025T-□□□
电机功率(W)	2000
额定电压(V)	380
额定电流(A)	7.5
额定转速(rpm)	2500
额定转矩(N.m)	7.7
最大转矩(N.m)	22
反电势系数(V/krpm)	66
力矩系数(N.m/A)	1.03
转子惯量(kg.cm ²)	15.3
线电阻(Ω)	1.01
线电感(mH)	2.94
最大电流(A)	21
最大转速(rpm)	5000
极数	8
编码器位数(bit)	17/23
绝缘等级	F(155°C)
防护等级	IP65

型号	WE130M-26025T-□□□
电机功率(W)	2600
额定电压(V)	380
额定电流(A)	6
额定转速(rpm)	2500
额定转矩(N.m)	10
最大转矩(N.m)	25
反电势系数(V/krpm)	113
力矩系数(N.m/A)	1.66
转子惯量(kg.cm ²)	19.4
线电阻(Ω)	1.5
线电感(mH)	6.2
最大电流(A)	15
最大转速(rpm)	3000
极数	8
编码器位数(bit)	17/23
绝缘等级	F(155°C)
防护等级	IP65

型号	WE130M-38025T-□□□
电机功率(W)	3800
额定电压(V)	380
额定电流(A)	8.8
额定转速(rpm)	2500
额定转矩(N.m)	15
最大转矩(N.m)	30
反电势系数(V/krpm)	110
力矩系数(N.m/A)	1.7
转子惯量(kg.cm ²)	27.7
线电阻(Ω)	1.36
线电感(mH)	5.86
最大电流(A)	17.6
最大转速(rpm)	3000
极数	8
编码器位数(bit)	17/23
绝缘等级	F(155°C)
防护等级	IP65

型号	WE130M-53030T-□□□
电机功率(W)	5300
额定电压(V)	380
额定电流(A)	11
额定转速(rpm)	3000
额定转矩(N.m)	17
最大转矩(N.m)	34
反电势系数(V/krpm)	106.4
力矩系数(N.m/A)	1.54
转子惯量(kg.cm ²)	35.4
线电阻(Ω)	0.79
线电感(mH)	3.9
最大电流(A)	22
最大转速(rpm)	3600
极数	8
编码器位数(bit)	17/23
绝缘等级	F(155°C)
防护等级	IP65

型号	WE130M-42020T-□□□
电机功率(W)	4200
额定电压(V)	380
额定电流(A)	8.5
额定转速(rpm)	2000
额定转矩(N.m)	20
最大转矩(N.m)	40
反电势系数(V/krpm)	153
力矩系数(N.m/A)	2.35
转子惯量(kg.cm ²)	35.4
线电阻(Ω)	1.69
线电感(mH)	7.8
最大电流(A)	17
最大转速(rpm)	2000
极数	8
编码器位数(bit)	17/23
绝缘等级	F(155°C)
防护等级	IP65

型号	WE130M-31015T-□□□
电机功率(W)	3100
额定电压(V)	380
额定电流(A)	11.5
额定转速(rpm)	1500
额定转矩(N.m)	20
最大转矩(N.m)	50
反电势系数(V/krpm)	110
力矩系数(N.m/A)	-
转子惯量(kg.cm ²)	35.4
线电阻(Ω)	0.82
线电感(mH)	3.4
最大电流(A)	28.75
最大转速(rpm)	1800
极数	8
编码器位数(bit)	17
绝缘等级	F(155°C)
防护等级	IP65