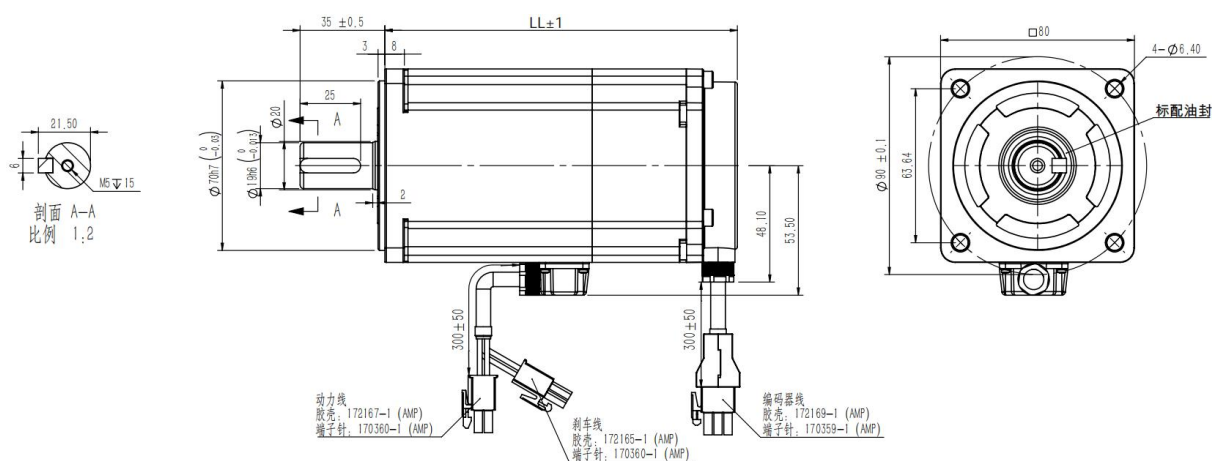


80 法兰伺服电机

尺寸安装图:

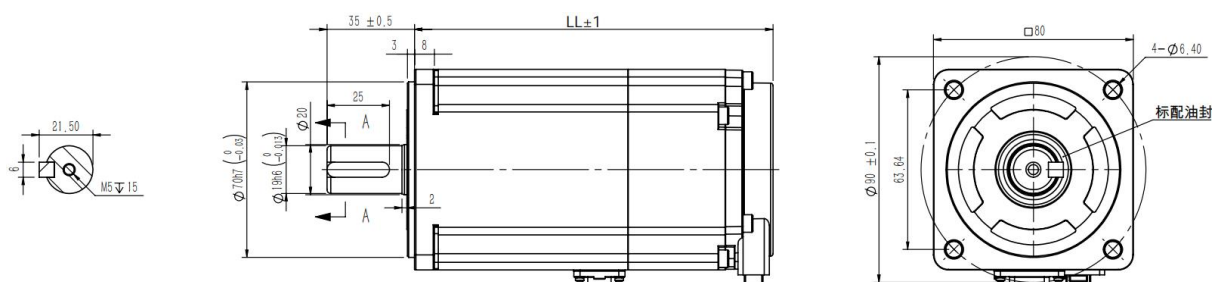
WD 系列

【中惯量】常规系列



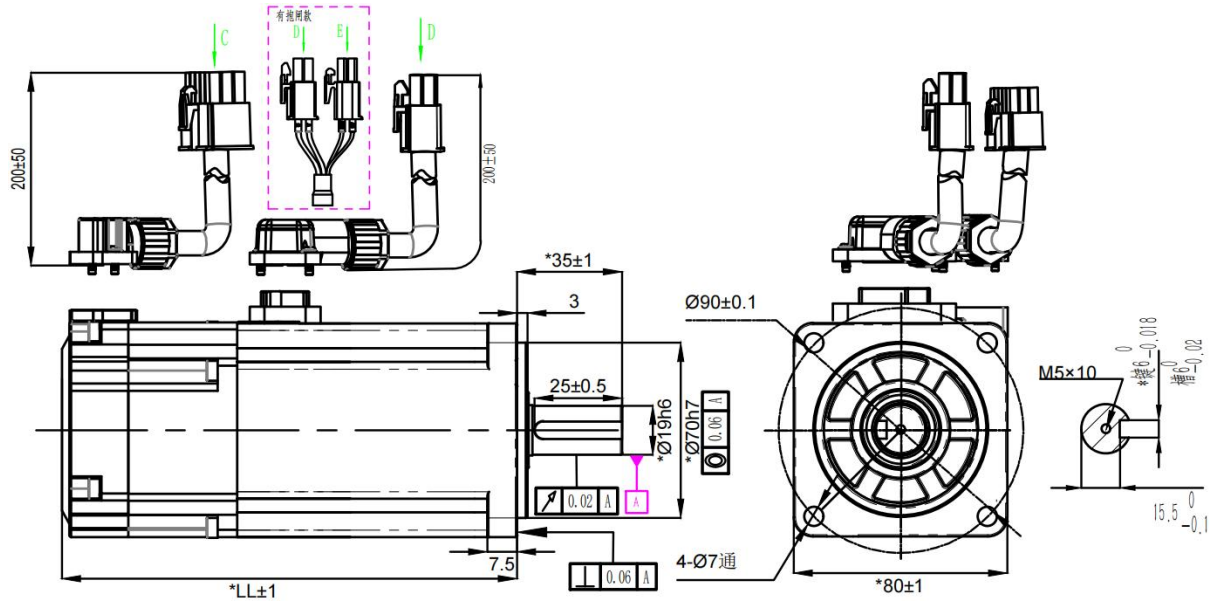
额定转矩 N*m	2.39	3.18	3.82
LL【不带抱闸】mm	98.5	111.5	113
LL【带抱闸】mm	132.5	145.5	-

【中惯量】L2 系列



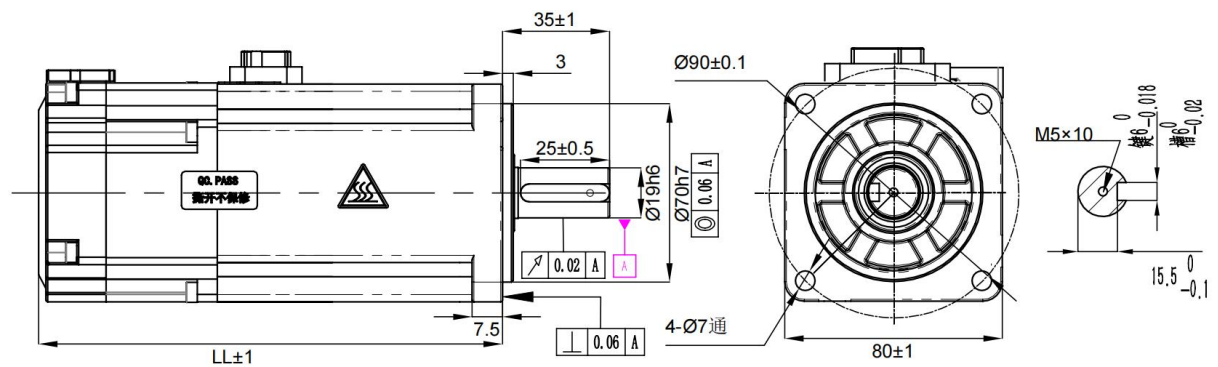
额定转矩 N*m	2.39	3.18
LL【不带抱闸】mm	96.5	109.5
LL【带抱闸】mm	130.5	143.5

【高惯量】常规系列



额定转矩 N*m	2.39	3.2	3.82	4.77
LL【不带抱闸】mm	106	120	120	133
LL【带抱闸】mm	140	154	154	167

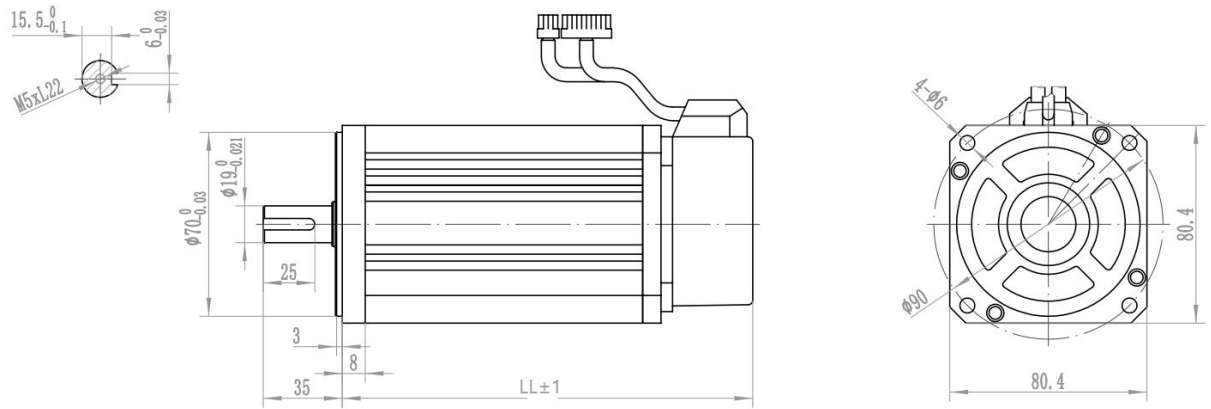
【高惯量】L2 系列



额定转矩 N*m	2.39	3.2	3.82	4.77
LL【不带抱闸】mm	106	120	120	133
LL【带抱闸】mm	140	154	154	167

WE 系列

【中惯量】



额定转矩 N*m	2.39	3.5	4
LL【不带抱闸】mm	151	179	191
LL【带抱闸】mm	193	221	233

产品参数表见下表：

电源电压	法兰	极对数	惯量等级	电机型号	电源电压	功率 kW	额定转速 rpm	额定转矩 N*m	额定电流 A	允许过载倍数		
220V	80	5	中惯量	WD80M-07530S-□□□	220V	0.75	3000	2.39	4.4	3		
				WD80M-10030S-□□□	220V	1	3000	3.18	5.8	3		
				WD80M-10025S-□□□	220V	1	2500	3.82	4.6	3		
			高惯量	WD80H-07530S-□□□	220V	0.75	3000	2.39	4.8	3		
				WD80H-10030S-□□□	220V	1	3000	3.2	4.8	3		
				WD80H-10025S-□□□	220V	1	2500	3.82	4.8	3		
		4	中惯量	WD80H-10020S-□□□	220V	1	2000	4.77	4.8	3		
				WE80M-07530S-□□□	220V	0.75	3000	2.39	3	3		
				WE80M-10025S-□□□	220V	1	2500	4	4.4	3		
				WE80M-11030S-□□□	220V	1.1	3000	3.5	4.5	3		
						WE80M-12030S-□□□	220V	1.2	3000	4	4.5	3

型号	WD80M-07530S-□□□
电机功率(W)	750
额定电压(V)	220
额定电流(A)	4.4
额定转速(rpm)	3000
额定转矩(N.m)	2.39
最大转矩(N.m)	7.17
反电势系数(V/krpm)	34
力矩系数(N.m/A)	0.54
转子惯量(kg.cm ²)	1.48[1.78]
线电阻(Ω)	1.08
线电感(mH)	2.1
最大电流(A)	13.8
最大转速(rpm)	6000
极数	10
编码器位数(bit)	17/23
绝缘等级	F(155°C)
防护等级	IP65

型号	WD80M-10030S-□□□
电机功率(W)	1000
额定电压(V)	220
额定电流(A)	5.8
额定转速(rpm)	3000
额定转矩(N.m)	3.18
最大转矩(N.m)	9.54
反电势系数(V/krpm)	34
力矩系数(N.m/A)	0.55
转子惯量(kg.cm ²)	1.97[2.27]
线电阻(Ω)	0.73
线电感(mH)	2.7
最大电流(A)	17.4
最大转速(rpm)	6000
极数	10
编码器位数(bit)	17/23
绝缘等级	F(155°C)
防护等级	IP65

型号	WD80M-10025S-□□□
电机功率(W)	1000
额定电压(V)	220
额定电流(A)	4.6
额定转速(rpm)	2500
额定转矩(N.m)	3.82
最大转矩(N.m)	11.46
反电势系数(V/krpm)	54
力矩系数(N.m/A)	0.83
转子惯量(kg.cm ²)	2.27
线电阻(Ω)	2.39
线电感(mH)	9.5
最大电流(A)	13.8
最大转速(rpm)	4000
极数	10
编码器位数(bit)	17/23
绝缘等级	F(155°C)
防护等级	IP65

型号	WD80H-07530S-□□□
电机功率(W)	750
额定电压(V)	220
额定电流(A)	4.8
额定转速(rpm)	3000
额定转矩(N.m)	2.39
最大转矩(N.m)	8
反电势系数(V/krpm)	35
力矩系数(N.m/A)	0.5
转子惯量(kg.cm ²)	1.72[1.77]
线电阻(Ω)	1.4
线电感(mH)	6.8
最大电流(A)	13.8
最大转速(rpm)	5000
极数	10
编码器位数(bit)	17/23
绝缘等级	F(155°C)
防护等级	IP65

型号	WD80H-10030S-□□□
电机功率(W)	1000
额定电压(V)	220
额定电流(A)	4.8
额定转速(rpm)	3000
额定转矩(N.m)	3.18
最大转矩(N.m)	9.54
反电势系数(V/krpm)	42
力矩系数(N.m/A)	0.7
转子惯量(kg.cm ²)	2.4[3.36]
线电阻(Ω)	1.4
线电感(mH)	7.2
最大电流(A)	14.4
最大转速(rpm)	5000
极数	10
编码器位数(bit)	17/23
绝缘等级	F(155°C)
防护等级	IP65

型号	WD80H-10025S-□□□
电机功率(W)	1000
额定电压(V)	220
额定电流(A)	4.8
额定转速(rpm)	2500
额定转矩(N.m)	3.82
最大转矩(N.m)	11.46
反电势系数(V/krpm)	52.1
力矩系数(N.m/A)	0.82
转子惯量(kg.cm ²)	2.4[2.45]
线电阻(Ω)	2.2
线电感(mH)	11.4
最大电流(A)	14.4
最大转速(rpm)	3000
极数	10
编码器位数(bit)	17/23
绝缘等级	F(155°C)
防护等级	IP65

型号	WD80H-10020S-□□□
电机功率(W)	1000
额定电压(V)	220
额定电流(A)	4.2
额定转速(rpm)	2000
额定转矩(N.m)	4.77
最大转矩(N.m)	14.31
反电势系数(V/krpm)	72.9
力矩系数(N.m/A)	0.89
转子惯量(kg.cm ²)	3.4[3.65]
线电阻(Ω)	3.2
线电感(mH)	17
最大电流(A)	12.6
最大转速(rpm)	2500
极数	10
编码器位数(bit)	17/23
绝缘等级	F(155°C)
防护等级	IP65

型号	WE80M-07530S-□□□
电机功率(W)	750
额定电压(V)	220
额定电流(A)	3
额定转速(rpm)	3000
额定转矩(N.m)	2.39
最大转矩(N.m)	7.1
反电势系数(V/krpm)	52
力矩系数(N.m/A)	0.8
转子惯量(kg.cm ²)	1.82
线电阻(Ω)	2.9
线电感(mH)	5.9
最大电流(A)	9
最大转速(rpm)	3600
极数	8
编码器位数(bit)	17/23
绝缘等级	F(155°C)
防护等级	IP65

型号	WE80M-07520S-□□□
电机功率(W)	750
额定电压(V)	220
额定电流(A)	3
额定转速(rpm)	2000
额定转矩(N.m)	3.5
最大转矩(N.m)	10.5
反电势系数(V/krpm)	71
力矩系数(N.m/A)	1.17
转子惯量(kg.cm ²)	2.63
线电阻(Ω)	3.7
线电感(mH)	9.1
最大电流(A)	9
最大转速(rpm)	2400
极数	8
编码器位数(bit)	17/23
绝缘等级	F(155°C)
防护等级	IP65

型号	WE80M-11030S-□□□
电机功率(W)	1100
额定电压(V)	220
额定电流(A)	4.5
额定转速(rpm)	3000
额定转矩(N.m)	3.5
最大转矩(N.m)	10.5
反电势系数(V/krpm)	65
力矩系数(N.m/A)	0.78
转子惯量(kg.cm ²)	2.63
线电阻(Ω)	3.1
线电感(mH)	7.82
最大电流(A)	13.5
最大转速(rpm)	3600
极数	8
编码器位数(bit)	17/23
绝缘等级	F(155°C)
防护等级	IP65

型号	WE80M-12030S-□□□
电机功率(W)	1200
额定电压(V)	220
额定电流(A)	4.5
额定转速(rpm)	3000
额定转矩(N.m)	4
最大转矩(N.m)	12
反电势系数(V/krpm)	48.5
力矩系数(N.m/A)	0.88
转子惯量(kg.cm ²)	2.97
线电阻(Ω)	2.2
线电感(mH)	4.3
最大电流(A)	13.5
最大转速(rpm)	3600
极数	8
编码器位数(bit)	17/23
绝缘等级	F(155°C)
防护等级	IP65