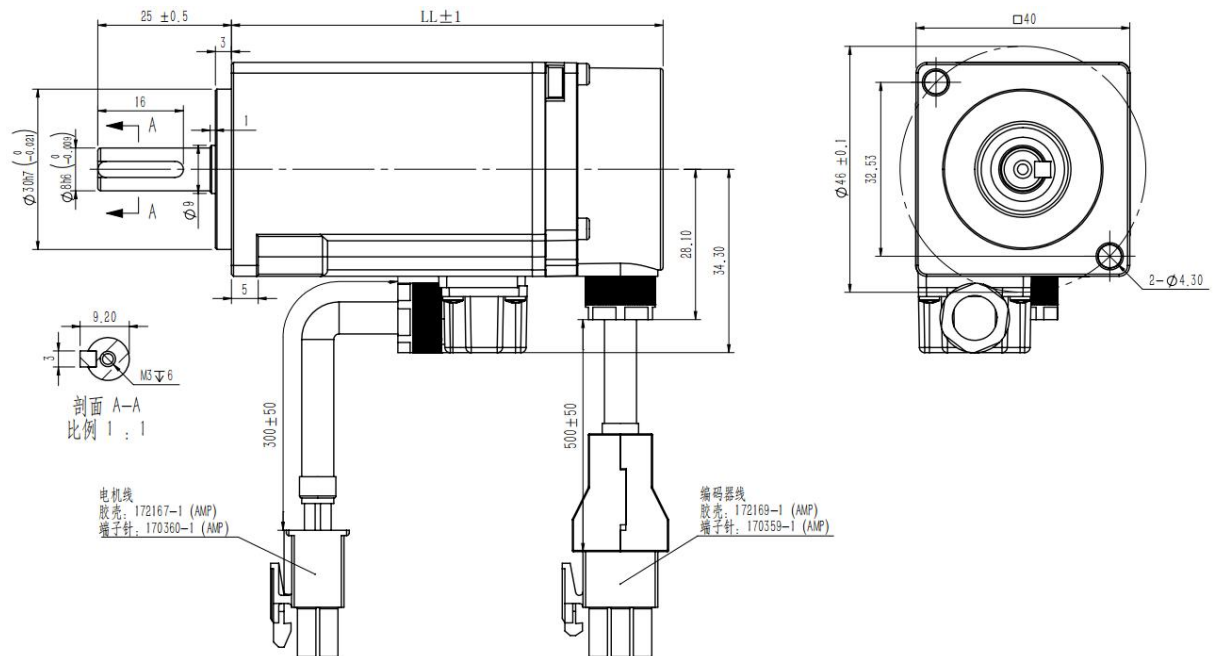


# 40 法兰伺服电机

## 尺寸安装图:

### WD 系列

#### 【中惯量】



额定转矩 N*m	0.318
LL【不带抱闸】mm	80.8
LL【带抱闸】mm	114

## 产品参数表见下表：

电源电压	法兰	极对数	惯量等级	电机型号	电源电压	功率 kW	额定转速 rpm	额定转矩 N*m	额定电流 A	允许过载倍数
220V	40	5	中惯量	WD40M-01030S-□□□	220V	0.1	3000	0.318	1	3

型号	WD40M-01030S-□□□
电机功率(W)	100
额定电压(V)	220
额定电流(A)	1
额定转速(rpm)	3000
额定转矩(N.m)	0.318
最大转矩(N.m)	0.954
反电势系数(V/krpm)	22
力矩系数(N.m/A)	0.32
转子惯量(kg.cm <sup>2</sup> )	0.066
线电阻( $\Omega$ )	18.8
线电感(mH)	12.2
最大电流(A)	3
最大转速(rpm)	6000
极数	10
编码器位数(bit)	17
绝缘等级	F(155°C)
防护等级	IP65