

维控慧盒 L 系列:V-BOX L-WF

特色功能:

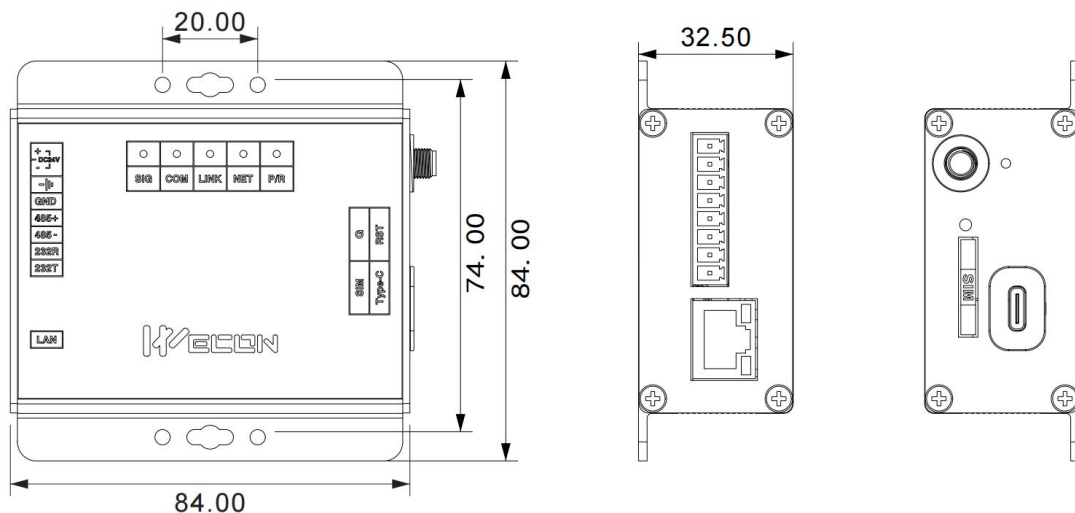
存储容量: 128MB Flash、64MB RAM

接口类型: 1 个以太网口; 串口 COM1:RS232/RS485; 支持 WIFI 模块。

数据监控: 实时数据监控点 100 个, 报警数据监控点 30 个, 历史数据监控点 20 个。

特色功能: 支持 API 接口, 支持 VPN 远程穿透、普通穿透。

尺寸安装图:



L-00 / L-WF / L-G 安装尺寸图

产品参数表见下表：

项目		参数	
CPU		四核高性能处理器	
存储器	Flash	128MB	
	内存 (RAM)	64MB	
	SD 卡存储	不支持	
I/O 接口	USB	USB Type-C 2.0 x 1 无隔离	
	串行接口	COM1:RS232/RS485	
	以太网口	1 个	
	WIFI 模块	有	
	4G 模块	无	
电源	输入电源	24V DC (12~28V DC)	
	功耗	小于 8W	
规格	外壳材质	金属铝外壳	
	外形尺寸 (W*H*D)	81.0*64.0*24.0mm	
	壁挂安装孔尺寸	无	
	重量 (KG)	0.165	
操作环境	耐震动	符合 IEC61131-2 标准	
	存储环境温度	-20°C~70°C	
	使用环境温度	-10°C~55°C	
	使用环境湿度	10~90%RH (无冷凝)	
CE 认证		CE 认证标准	
FCC 认证		FCC Class A 认证	
软件功能	物联网服务 (选配)	实时数据监控点	100 个
		报警数据监控点	30 个
		历史数据监控点	20 个
		历史数据保存天	60 天/50 万条
	普通透传	支持	
	WVPN 透传	支持	
	边缘计算	选配	
	API 接口	支持	
	云组态	不支持	
	驱动支持	维控全系列 PLC、Modbus 协议、西门子除标签协议之外的协议	
	固件、驱动远程升级	支持	
	配置的导入导出	支持	
	掉线续传	支持	
	定位功能	无	