

维控 IN 系列 10.1 寸人机界面 IN1101

特色功能：

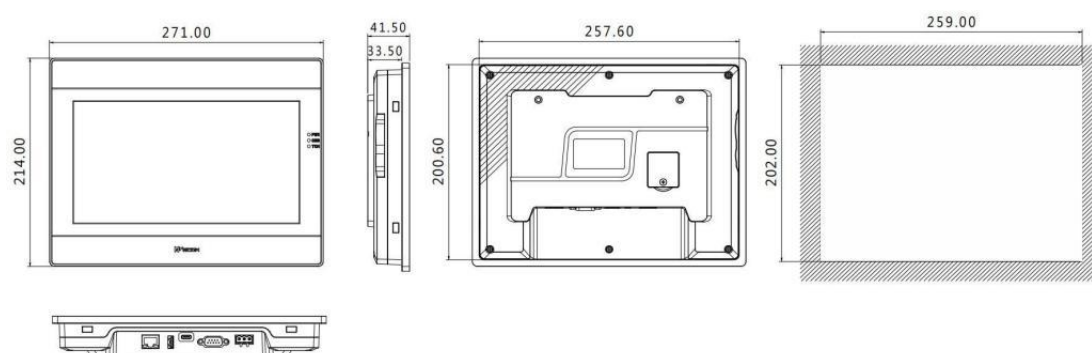
主板规格：高性能处理器，搭配 Flash 128M/RAM 64M 内存组合。

显示：10.1 英寸、分辨率：1024*600。

接口：COM1：RS232，RS422/RS485，以太网口。

下载方式：数据线下载+U 盘下载+局域网下载。

尺寸安装图：



IN1101 安装尺寸图

产品参数表见下表：

项目	参数	
CPU	四核高性能处理器	
触摸屏	电阻式	
显示	显示器	10.1 英寸
	分辨率	1024*600
	液晶亮度	350cd/m ²
	背光类型	LED
	背光寿命 (半衰期)	大于 20,000 小时
	显示色彩	1600 万色
存储器	Flash	128 MB
	内存 (RAM)	64MB
	SD 卡槽	无
I/O 接口	USB	USB Host : USB2.0 x 1
		USB Device: USB Type-C 2.0 x 1
	串行接口	一个串口
		RS232 , RS422/RS485 (二合一) , RS485
以太网	有	
万年历	内置	
电源	输入电源	24V DC(12~24V DC)
	功耗	小于 10W
	电源隔离	无
规格	外壳材质	工程塑料 PC+ABS (阻燃级别)
	外形尺寸 (W*H)	271.0*214.0*41.5mm
	开孔尺寸 (W*H)	259.0*202.0mm
	重量	1.30KG
操作环境	防护等级	面板符合 IP65
	存储环境温度	-20°C~70°C
	使用环境温度	-10°C~55°C
	使用环境湿度	10 ~ 90%RH (无冷凝)
	耐震动	10 ~ 25 Hz (X、Y、Z 方向 2G/30 分钟)
CE 认证	符合 CE 认证标准	
软件	PI Studio 组态软件	
远程控制	无	