

维控 PI 系列 7 寸通用人机界面 PI3070ig

特色功能:

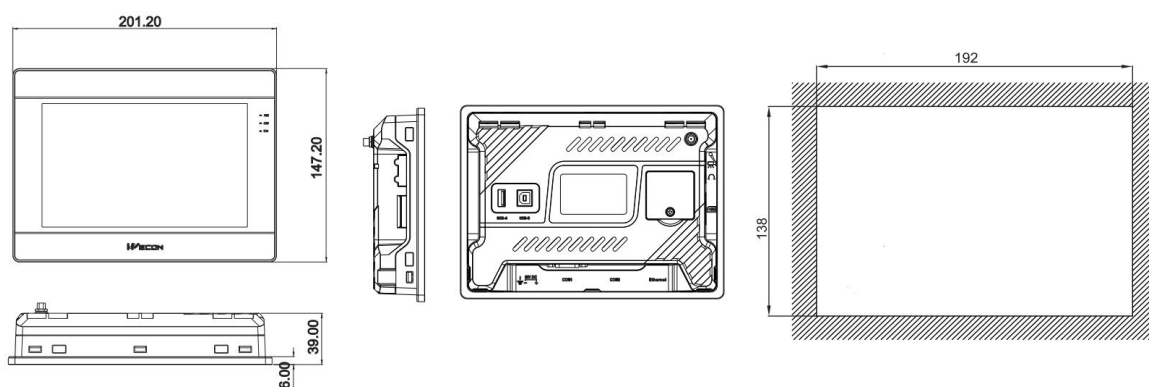
主板规格：四核高性能处理器，搭配 Flash 128M/RAM 128M 内存组合。

显示：7 英寸、分辨率：800*480。

接口：COM1：RS232，RS422/RS485，RS485、以太网口。

下载方式：数据线下下载+U 盘下载+局域网下载+远程下载。

尺寸安装图:



PI3070ig/PI3070ig-C安装尺寸图

产品规格参数请见下表：

项目	参数	
CPU	四核高性能处理器	
触摸屏	电阻式	
显示	显示器	7 英寸
	分辨率	800 x 480
	液晶亮度	250 cd/m2
	背光类型	LED
	背光寿命 (半衰期)	大于 20,000 小时
存储器	Flash	128MB
	内存(RAM)	128MB
	SD 卡槽	有
I/O 接口	USB	USB Host: USB 2.0 x 1
	串行接口	1 个串口
		RS232, RS422/RS485 (二合一), RS485
	以太网	有
4G/WIFI 模块	选配	
万年历	内置	
电源	输入电源	24V DC(12~28V DC)
	功耗	小于 8W
	电源隔离	无
规格	外壳材质	工程塑料 PC+ABS (阻燃级别)
	外形尺寸 (W*H*D)	201.2*147.2*39.0mm
	开孔尺寸 (W*H)	192.0*138.0mm
	重量	0.52KG
操作环境	防护等级	面板符合 IP65
	存储环境温度	-20°C~70°C
	使用环境温度	-10°C~55°C
	使用环境湿度	10 ~ 90%RH (无冷凝)
耐振动	10~25Hz(X、Y、Z 方向 2G/30 分钟)	
CE 认证	符合 CE 认证标准	
软件	PI Studio 组态软件	
软件功能	物联网服务 (选配)	实时数据监控点数 100 个
		报警数据监控点数 20 个
		历史数据监控点数 50 个
		历史数据保存天数: 60 天/100 万
	普通透传	有
VPN 透传	选配	