

维控 PI 系列 10.1 寸通用人机界面 PI3102ig

特色功能：

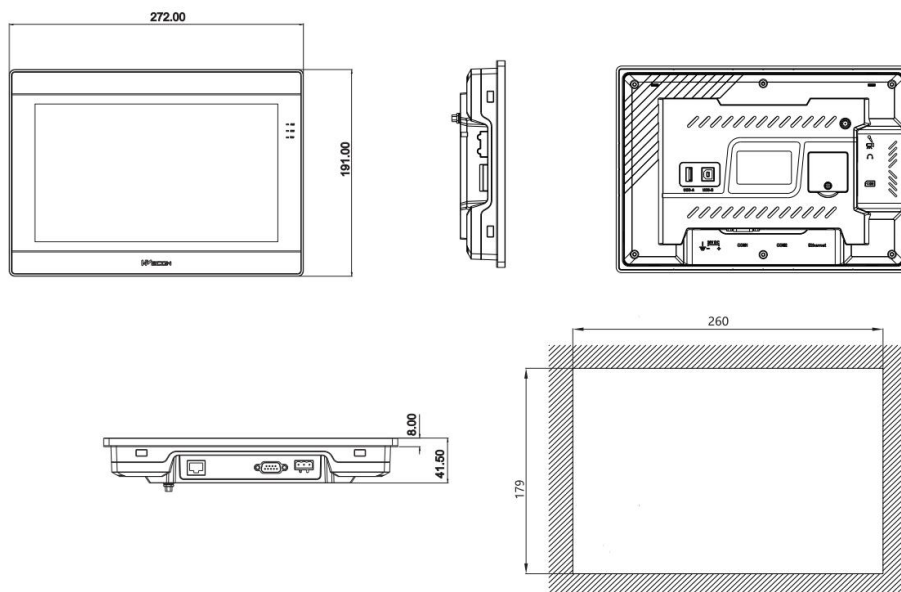
主板规格：四核高性能处理器，搭配 Flash 128M/RAM 128M 内存组合。

显示：10.1 英寸、分辨率：1024*600。

接口：COM1：RS232，RS422/RS485，RS485、以太网口。

下载方式：数据线下下载+U 盘下载+局域网下载+远程下载。

尺寸安装图：



PI3102ig/ PI3102ig-C 安装尺寸图

产品规格参数请见下表：

项目		参数
CPU		四核高性能处理器
触摸屏		电阻式
显示	显示器	10.1 英寸
	分辨率	1024*600
	液晶亮度	350 cd/m ²
	背光类型	LED
	背光寿命 (半衰期)	大于 20,000 小时
存储器	Flash	128MB
	内存 (RAM)	128MB
	SD 卡槽	有
I/O 接口	USB	USB Host : 2.0 x 1; USB Client : 2.0 x 1 (两个 USB 口不能同时使用)
	串行接口	1 个串口
		RS232, RS422/RS485 (二合一) , RS485
	以太网	有
4G/WIFI 模块	选配	
万年历		内置
电源规格	输入电源	24V DC (12~28V DC)
	功耗	小于 10W
	电源隔离	无
结构规格	外壳材质	工程塑料 PC+ABS (阻燃级别)
	外形尺寸 (W*H*D)	272*191*41.5mm
	开孔尺寸 (W*H)	260.0*179.0mm
	重量	1.02KG
操作环境	防护等级	面板符合 IP65
	存储环境温度	-20°C~70°C
	使用环境温度	-10°C~55°C
	使用环境湿度	10 ~ 90%RH (无冷凝)
	耐震动	10 ~ 25 Hz (X、Y、Z 方向 2G/30 分钟)
CE 认证		符合 CE 认证标准
软件		PI Studio 组态软件
软件功能	物联网服务 (选配)	实时数据监控点数 100 个
		报警数据监控点数 20 个
		历史数据监控点数 50 个
		历史数据保存天数: 60 天/100 万
	普通透传	有
	VPN 透传	有