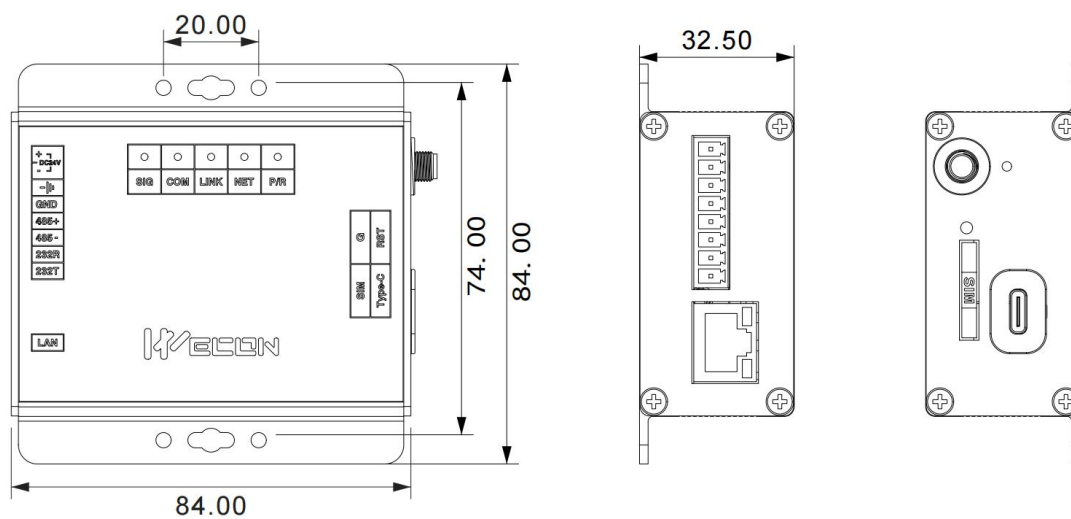


维控慧盒 L 系列

特色功能:

- *标配 TYPE-C 接口
- *支持 4G 或 WIFI 无线网络连接
- *支持以太网自适应连接
- *内置 RTC 实时时钟
- *支持多种通讯协议

尺寸安装图:



L-00 / L-WF / L-G 安装尺寸图

产品参数表见下表：

型号/规格		L-WF	L-4G	
硬件参数	CPU		四核高性能处理器	
	存储器	Flash	128MB	
		内存 (RAM)	64MB	
		SD 卡存储	不支持	
	I/O 接口	USB	USB Type-C 2.0 ×1 无隔离	
		串行接口	COM1: RS422/RS485	
		以太网口	1 个	
		WIFI 模块	有	无
		4G 模块	无	有
	电源	输入电源	24V DC (12~28V DC)	
		功耗	小于 8W	
	规格	外壳材质	金属铝外壳	
		外形尺寸 (W*H*D)	84.0*64.0*32.5mm	
		壁挂安装孔尺寸	无	
		重量 (KG)	0.165	
	操作环境	耐震动	符合 IEC61131-2 标准	
		存储环境温度	-20℃~70℃	
		使用环境温度	-10℃~55℃	
		使用环境湿度	10~90%RH (无冷凝)	
	CE 认证		CE 认证标准	
FCC 认证		FCC Class A 认证		
软件功能	实时数据监控点数	100		
	报警数据监控点数	30		
	历史数据监控点数	20		
	历史数据保存天数	60 天/50 万条		
	普通透传	支持		
	VPN 透传	支持		
	边缘计算	选配		
	API 接口	支持		
	云组态	无		
	驱动支持	维控全系列 PLC、Modbus 协议、 西门子除标签协议之外的协议		
	固件、驱动远程升级	支持		
	配置的导入导出	支持		
	掉线续传	支持		
	定位功能	无	基站定位	