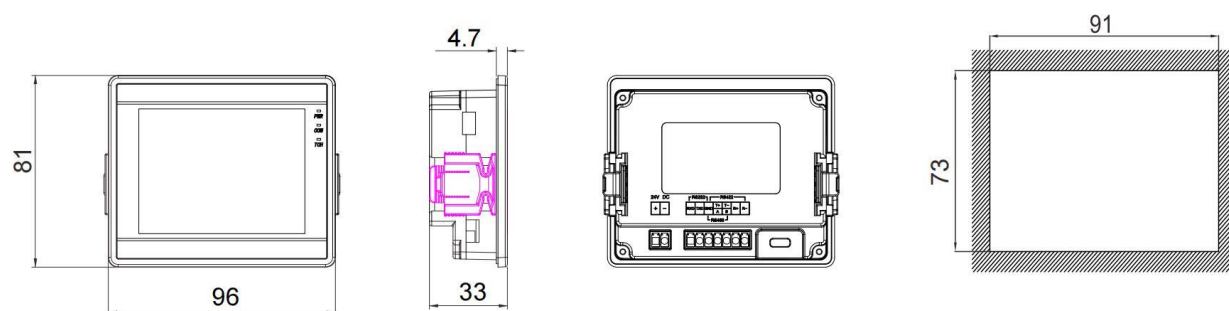


维控 PI 系列 3.5 寸高清人机界面 PI3035ie

特色功能:

- ◇采用 Cortex A35 CPU, 分辨率: 320*240
- ◇画面切换、更新速度提升
- ◇图库容量升级, 软件安全性升级, 通讯稳定性升级
- ◇使用 PISudio 组态软件组态

尺寸安装图:



PI3035ie 安装尺寸图

产品参数表见下表:

型号		PI3035ie
CPU		四核高性能处理器
显示	显示器	3.5 英寸
	分辨率	320*240
	液晶亮度	300cd/m ²
	背光类型	LED
	背光寿命（半衰期）	大于 20,000 小时
触摸屏		电阻式
存储器	Flash	128MB
	内存(RAM)	64MB
	SD 卡槽	无
I/O 接口	USB	Micro-USB: USB 2.0 x 1 (可通过 USB 供电, 下载镜像及工程)
	串行接口	1 个串口 (7 芯端子)
		RS232, RS422/RS485 (二合一)
	以太网	无
	CAN	无
HDMI 接口	无	
万年历		内置
电源规格	输入电源	24V DC (12~28V DC)
	功耗	小于 5W
	电源隔离	无
结构规格	外壳材质	工程塑料 PC+ABS (阻燃级别)
	外形尺寸 (W*H*D)	96.0*81.0*33.0mm
	开孔尺寸 (W*H)	91.0*73.0 mm
	重量	0.14KG
操作环境	防护等级	面板符合 IP65
	存储环境温度	-20℃~70℃
	使用环境温度	-10℃~55℃
	使用环境湿度	10~90%RH (无冷凝)
	耐震动	10~25Hz (X、Y、Z 方向 2G/30 分钟)
CE 认证		符合 CE 认证标准
软件		PI Studio
远程控制		无