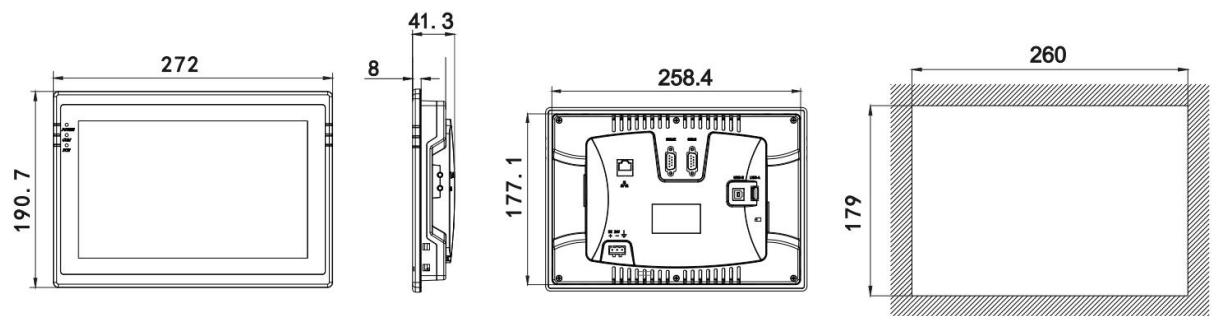


维控 PI 系列 10.1 寸通用人机界面 PI3102i-A

特色功能:

- ◇采用 Cortex A7 CPU，分辨率：1024 x 600
- ◇画面切换、更新速度提升
- ◇图库容量升级，软件安全性升级，通讯稳定性升级
- ◇使用 PISudio 组态软件组态
- ◇两个物理串口支持 5 台设备通讯

尺寸安装图:



PI3102i-A安装尺寸图

产品参数表见下表:

CPU		高性能处理器
触摸屏		电阻式
显示	显示器	10.1 英寸
	分辨率	1024 x 600
	液晶亮度	350cd/m ²
	背光类型	LED
	背光寿命（半衰期）	大于 20,000 小时
存储器	FLASH	128MB
	内存（RAM）	128MB
	SD 卡槽	有
	RTC	实时时钟
I/O 接口	USB 接口	USB Host: USB 2.0x1; USB Client:USB 2.0x1
	串行接口	2 个串口
		COM1:RS232, RS422/RS485、CAN COM2:RS232, RS485 COM3:RS485
	以太网	有
CAN	有	
万年历		内置
电源规格	输入电源	24V DC (12~28V DC)
	功耗	小于 10W
	电源隔离	无
结构规格	外壳材质	工程塑料 PC+ABS (阻燃级别)
	外形尺寸 (W*H*D)	272.0*190.7*41.3 mm
	开孔尺寸 (W*H)	260.0*179.0 mm
	重量 (KG)	1.2
操作环境	防护等级	面板符合 IP65
	存储环境温度	-20℃ ~ 70℃
	使用环境温度	-10℃ ~ 55℃
	环境湿度	10 ~ 90%RH (无凝露)
	耐震动	10 ~ 25Hz (X、Y、Z 方向 2G/30 分钟)
CE 认证		符合 CE 标准认证
软件		PIStudio
远程控制		无