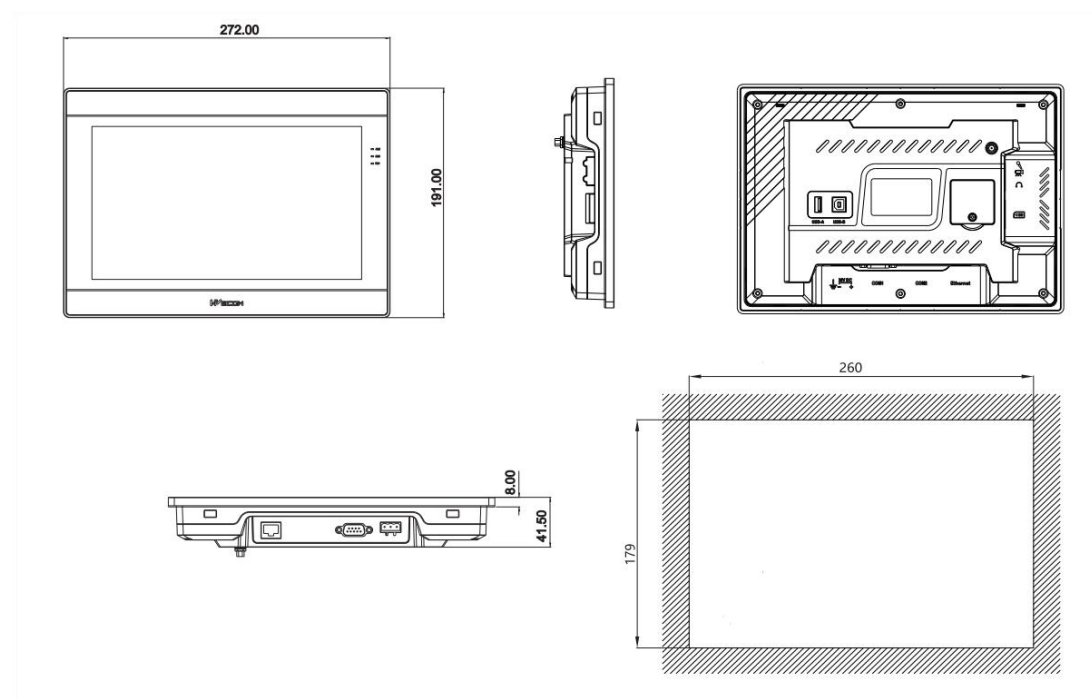


维控 PI 系列通用人机界面 PI8102ig

特色功能:

- ◇主板规格: 4 核 Cortex A35 高性能处理器, 512MB RAM 大内存, 4GB eMMC 大容量
- ◇显示: 10.1 英寸; 分辨率: 1024 x 600; 显示色彩: 1600 万色
- ◇接口: 一个物理串口。COM1:RS232, RS422/RS485 (二选一), RS485
- ◇USB 接口: USB Host、USB Client
- ◇物联网人机、支持远程画面监控、支持串口穿透下载、支持以太网穿透下载
- ◇-C 版本支持云组态相关功能、支持数据上云

尺寸安装图:



产品规格参数请见下表：

CPU		四核高性能处理器
显示	显示器	10.1 英寸
	分辨率	1024 x 600
	液晶亮度	350 cd/m ²
	背光类型	LED
	背光寿命（半衰期）	大于 20,000 小时
	显示色彩	1600 万色
触摸屏		电阻式
存储器	Flash	4GB
	内存(RAM)	512MB
	SD 卡槽	有
I/O 接口	USB 接口	USB Host: 2.0 x 1 USB Client 2.0 x 1 (两个 USB 口不能同时使用)
	串行接口	1 个串口
		RS232, RS422/RS485 (二合一), RS485
	以太网	有
	4G 模块	选配
WIFI 模块	选配	
万年历		内置
电源	输入电源	24V DC (12~28V DC)
	功耗	小于 10W
	电源隔离	无
规格	外壳材质	工程塑料 ABS+ABS (阻燃级别)
	外形尺寸 (W*H*D)	272.0*191.0*41.5mm
	开孔尺寸 (W*H)	260.0*179.0mm
	重量 (KG)	1.02K
操作环境	防护等级	面板符合 IP65
	耐振动	10~25Hz (X、Y、Z 方向 2G/30 分钟)
	存储环境温度	-20℃~70℃
	使用环境温度	-10℃~55℃
	使用环境湿度	10 ~ 90%RH (无凝露)
CE 认证		符合 CE 认证标准
软件		PI Studio 组态软件
件功能	物联网服务	实时数据监控点数 300 个
		报警数据监控点数 200 个
		历史数据监控点数 100 个
		历史数据保存天数: 120 天/100 万
	普通透传	有
VPN 透传	选配	