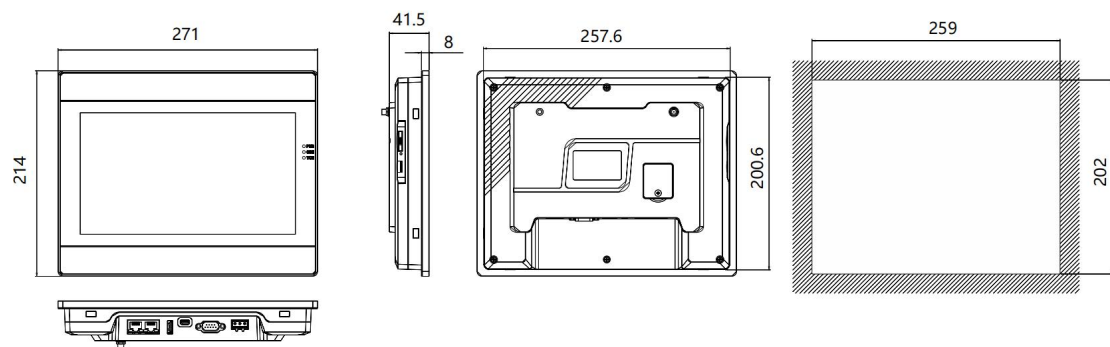


## 维控 PI 系列 10.1 寸通用人机界面 PI8101ig (N)

### 特色功能:

- ◇四核高性能处理器
- ◇10.1 寸显示屏，液晶分辨率 1024 x 600，液晶亮度 400 cd/m<sup>2</sup>
- ◇512MB RAM 大内存，4GB eMMC 大容量
- ◇带以太网，可选配 4G/WiFi 模块
- ◇带物联网
- ◇带标签功能

### 尺寸安装图:



## 产品规格参数请见下表：

| CPU     |              | 高性能处理器                          |
|---------|--------------|---------------------------------|
| 显示      | 显示器          | 10.1 英寸                         |
|         | 分辨率          | 1024 x 600                      |
|         | 液晶亮度         | 400 cd/m2                       |
|         | 背光类型         | LED                             |
|         | 背光寿命 (半衰期)   | 大于 20,000 小时                    |
|         | 显示色彩         | 1600 万色                         |
| 触摸屏     |              | 电阻式                             |
| 存储器     | Flash        | 4GB                             |
|         | 内存(RAM)      | 512MB                           |
|         | SD 卡槽        | 有                               |
| I/O 接口  | USB Host     | USB 2.0 x 1                     |
|         | USB Client   | USB 2.0 x 1                     |
|         | 串行接口         | 1 个串口                           |
|         |              | RS232, RS422/RS485 (二合一), RS485 |
|         | 以太网          | 有                               |
|         | CAN          | 无                               |
|         | 3G/4G 模块     | 选配                              |
| WIFI 模块 | 选配           |                                 |
| 万年历     |              | 内置                              |
| 电源      | 输入电源         | 24V DC(12~28V DC)               |
|         | 功耗           | 小于 10W                          |
|         | 电源隔离         | 无                               |
| 规格      | 外壳材质         | 工程塑料 PC+ABS (阻燃级别)              |
|         | 外形尺寸 (W*H*D) | 272.0*191.0*41.5m               |
|         | 开孔尺寸 (W*H)   | 259*202mm                       |
| 操作环境    | 防护等级         | 面板符合 IP65                       |
|         | 耐振动          | 10~25Hz(X、Y、Z 方向 2G/30 分钟)      |
|         | 存储环境温度       | -20°C~70°C                      |
|         | 使用环境温度       | -10°C~55°C                      |
|         | 使用环境湿度       | 10 ~ 90%RH (无冷凝)                |
| CE 认证   |              | 符合 CE 认证标准                      |
| FCC 认证  |              | FCC Class A 认证                  |
| 软件      |              | PI Studio 组态软件                  |