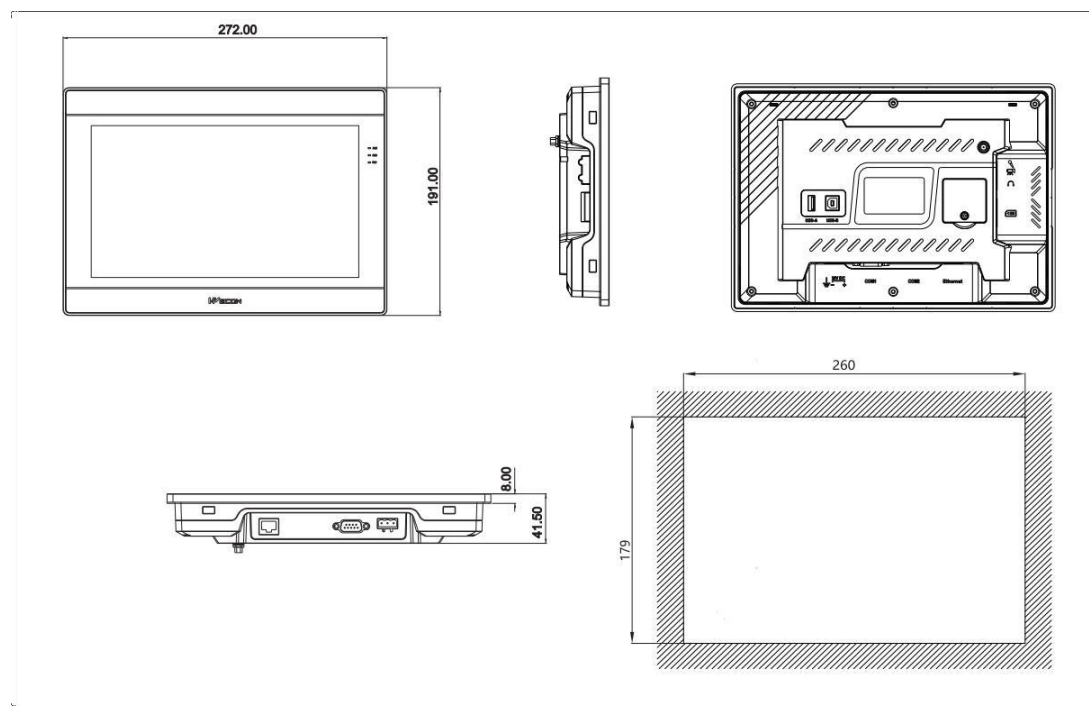


维控PI 系列通用人机界面 PI8102ig

特色功能:

- ◇ 主板规格: 4核 Cortex A35 高性能处理器, 512MB RAM 大内存, 4GB eMMC 大容量
- ◇ 显示: 10.1 英寸; 分辨率: 1024 x 600; 显示色彩: 1600 万色
- ◇ 接口: 一个物理串口。COM1:RS232 + RS422/RS485 (二选一) +RS485
- ◇ USB 接口: USB Host、USB Client
- ◇ 物联网人机、支持远程画面监控、支持串口穿透下载、支持以太网穿透下载
- ◇ 支持云组态相关功能、支持数据上云
- ◇ 支持摄像头的功能, 增加远程监控点数

尺寸安装图:



产品规格参数请见下表:

CPU		Cortex A35
显示	显示器	10.1 英寸
	分辨率	1024 x 600
	液晶亮度	350 cd/m2
	背光类型	LED
	背光寿命 (半衰期)	大于 20,000 小时
	显示色彩	1600 万色
触摸屏		电阻式
存储器	Flash	4GB
	内存(RAM)	512MB
	SD 卡槽	有
I/O 接口	USB Host	USB 2.0 x 1
	USB Client	USB 2.0 x 1
	串行接口	1 个串口
		RS232, RS422/RS485 (二合一), RS485
	以太网	有
	CAN	无
	3G/4G 模块	选配
	WIFI 模块	选配
万年历		内置
电源	输入电源	24V DC(12~28V DC)

	功耗	小于 10W
	电源隔离	无
规格	外壳材质	工程塑料 PC+ABS (阻燃级别)
	外形尺寸 (W*H*D)	272.0*191.0*41.5m
	开孔尺寸 (W*H)	260.0*179.0mm
	重量 (KG)	1.02K
操作 环境	防护等级	面板符合 IP65
	耐振动	10~25Hz(X、Y、Z 方向 2G/30 分钟)
	存储环境温度	-20°C~70°C
	使用环境温度	-10°C~55°C
	使用环境湿度	10 ~ 90%RH (无冷凝)
CE 认证		符合 CE 认证标准
FCC 认证		FCC Class A 认证
软件		PI Studio 组态软件
件功能	物联网服务	实时数据监控点数 300 个
		报警数据监控点数 200 个
		历史数据监控点数 100 个
		历史数据保存天数: 120 天/100 万
	普通透传	支持
	VPN 透传	选配